

Off. Costruzioni Elettro Meccaniche

OCEM - OFF. COSTRUZIONI ELETTRO MECCANICHE S.r.l.

Via Gran Bretagna, 107 - 50126 Firenze - ITALIA

Tel: ++39 055/680753-4-5 - Fax: ++39 055/6580120

E-mail: ocem@ocemflorence.com

Cod. Fiscale/Partita IVA: 00422530485 - M.FI 000963

R.E.A. Firenze 115606 - Reg. Trib. Firenze 9732

Capitale sociale € 500.000 int. vers.



OCEM

OCEM OM8

MESCOLATRICE CONTINUA per cemento e sabbia
MELANGEUR A VIS SANS FIN pour la préparation de la deuxième couche des carreaux
SCREW MIXER for the preparation of the second layer mixture
HORMIGONERA automática continua



<i>Produzione</i> : circa 8 mc/ora	<i>Productivity</i> : about 8 m ³ /h	<i>Production</i> : environ 8 mc/heure	<i>Producción</i> : aprox. 8 mc/hora
<i>Potenza</i> : 3 HP	<i>Power installed</i> : 3 HP	<i>Puissance</i> : 3 HP	<i>Potencia instalada</i> : 3 HP
<i>Peso</i> : 400 Kg.	<i>Weight</i> : 400 Kg	<i>Poids</i> : 400 Kg	<i>Peso</i> : 400 Kg
<i>Dimensioni per il trasporto</i> : 270x110x140H cm	<i>Dimensions for the transport</i> : 270x110x140H cm	<i>Dimensions pour le transport</i> : 270x110x140H cm	<i>Dimensiones para el transporte</i> : 270x110x140H cm
<i>Dimensioni d'uso</i> : 280x110x170H cm	<i>Floor space</i> : 280x110x170H cm	<i>Encombremets</i> : 280x110x170H cm	<i>Dimensiones</i> : 280x110x170H cm



OCEM



MESCOLATRICE CONTINUA A VITE PER CEMENTO E SABBIA

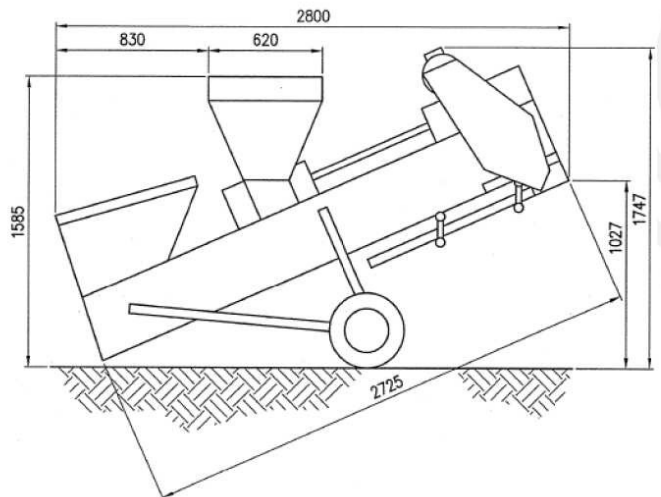
È una macchina indispensabile per preparare il secondo strato di mattonelle in cemento e sabbia. La dosatura degli inerti, cemento e acqua avviene automaticamente con proporzioni regolabili a volontà. La miscelazione è effettuata da una coclea a funzionamento continuo che trasporta il materiale versandolo su un vaglio vibrante che setaccia il prodotto già dosato.

La mescolatrice è montata su ruote per un facile trasporto.

Produzione: circa 8 mc/ora

Potenza: 3 HP

Peso: 400 kg



SCREW-MIXER FOR CEMENT AND SAND

The screw-mixer is essential for the production of the second layer of all kinds of concrete and terrazzo tiles.

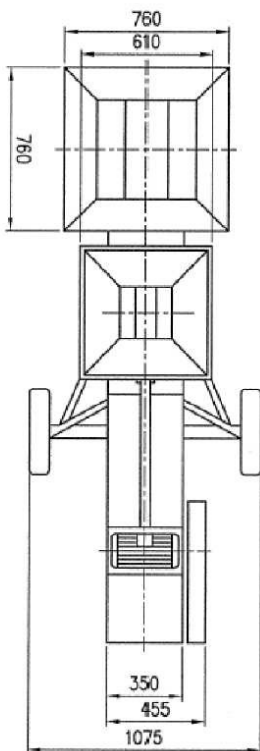
Sand, cement and water are automatically dispensed in proportions that can be adjusted at will. The mixing is then performed by a non-stop screw that transports the mixed material into a vibrating sieve to sift it.

The screw-mixer is wheel-mounted to carry it more easily.

Productivity: ab. 8 m³/h

Installed power: 3 HP

Weight: 400 Kg



BETONNIÈRE AUTOMATIQUE A VIS SANS FIN A CYCLE CONTINU

Cette machine est idéale pour produire la deuxième couche des carreaux et dalles en sables et ciment.

Le dosage de tout type de sable, du ciment et de l'eau est effectué automatiquement avec des proportions réglables.

Le mélange est assuré par une vis sans fin à fonctionnement continu qui transporte le matériau déjà dosé jusqu'au crible qui le tamise.

La bétonnière est montée sur roues pour être facilement déplacée.

Production: 8 m³/heure environ

Puissance: 3 HP (4kW)

Poids: 400 Kg



HORMIGONERA AUTOMATICA CONTINUA

Es una máquina indispensable para la segunda cara de las baldosas de cemento y arena.

El dosaje de todos los tipos de inertes, cemento y agua se efectúa automáticamente con proporciones regulables según la fórmula requerida.

La mezcla se efectúa por medio de un husillo sin fin con funcionamiento continuo que transporta el material hasta una criba vibrante que tamiza el material ya mezclado.

La hormigonera está montada sobre ruedas para permitir su fácil desplazamiento.

Producción: aproximadamente 8 mc/hora

Potencia instalada: 3 HP

Peso: 400 Kg